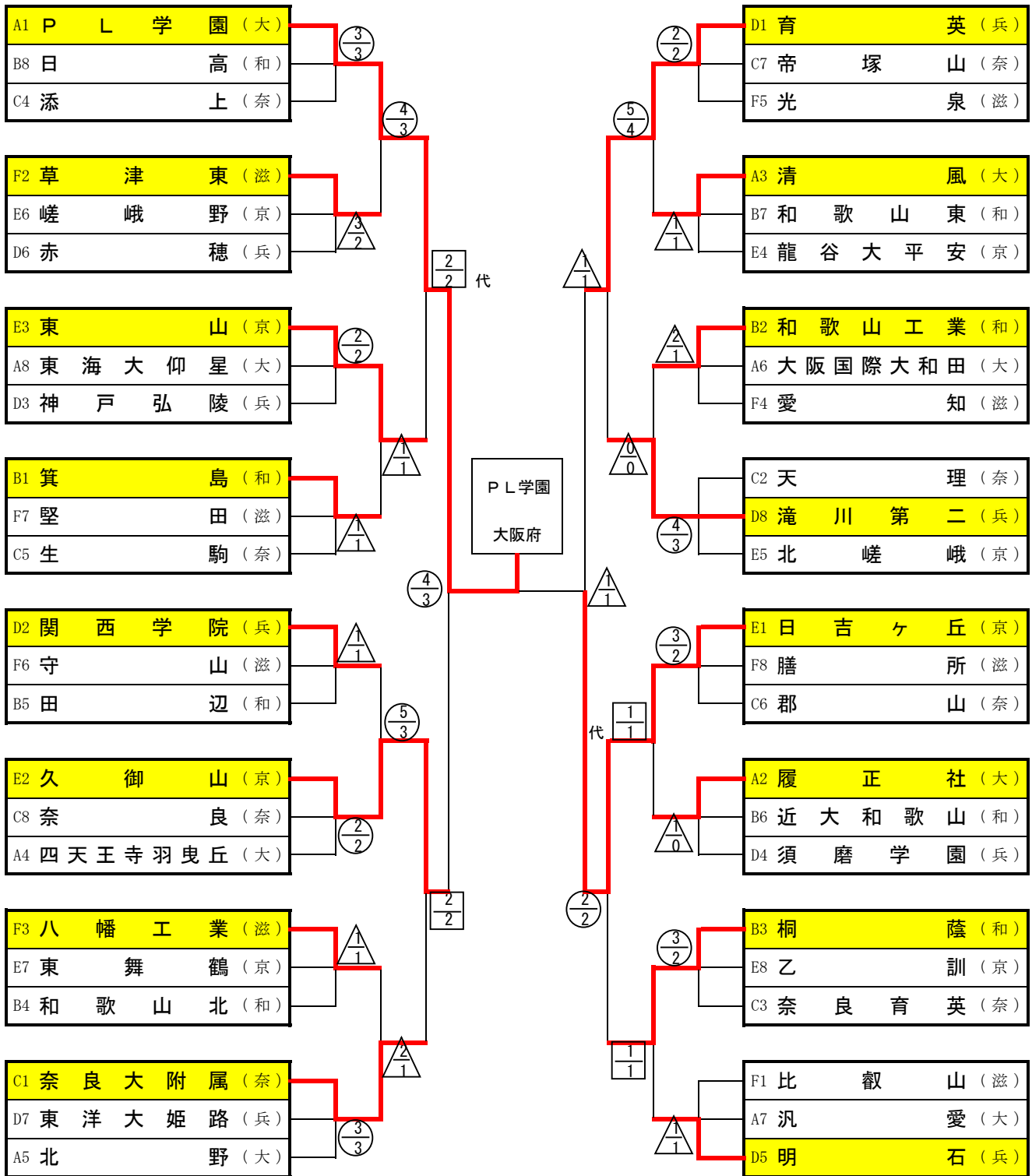


第55回 近畿高等学校剣道大会 男子団体



優勝 PL学園高等学校 (大阪府)

第2位 日吉ヶ丘高等学校 (京都府)

第3位 久御山高等学校 (京都府)

第3位 育英高等学校 (兵庫県)

第55回近畿高等学校剣道大会
男子団体決勝トーナメント①

【第一試合場 第1試合】

校名	先鋒	次鋒	中堅	副将	大将	得点	勝敗	代表者戦
P L 学園	地頭	岩壁	中村	奥田	廣崎	3/3	○	
	ド 一本勝ち	メ 一本勝ち	コ 一本勝ち					
草津東				コメ	一本勝ち ド	3/2	×	
	梁矢	森野	山出	落合	山中			

【第二試合場 第1試合】

校名	先鋒	次鋒	中堅	副将	大将	得点	勝敗	代表者戦
八幡工業	増田	山下	川並	奥村	谷田	1/1	×	
		延	延	延	延			
奈良大附属	一本勝ち メ	長 メ	長	長	一本勝ち ド	3/3	○	
	古河	中西	山本	玉垣	高山			

【第三試合場 第1試合】

校名	先鋒	次鋒	中堅	副将	大将	得点	勝敗	代表者戦
日吉ヶ丘	小関	大久保	柏葉	福井	久能	3/2	○	
	延	延	メ 一本勝ち	延 反	コ			
履正社	長	長		長	メ	1/0	×	
	竹嶋	川村	阪本	森島(将)	森島(諒)			

【第一試合場 第2試合】

校名	先鋒	次鋒	中堅	副将	大将	得点	勝敗	代表者戦
東山	上鳶	山路	山下	佐川	福岡	2/2	○	
	延	延	メ 一本勝ち	メ 一本勝ち	延			
箕島	長 メ	長			長	1/1	×	
	渡邊	福本	蘭部	酒本	小幡			

【第二試合場 第2試合】

校名	先鋒	次鋒	中堅	副将	大将	得点	勝敗	代表者戦
育英	高橋	岩崎	藤田	松澤	横藤	2/2	○	
	延	延 反	延	延	延 ド			
清風	長 コ	長	長	長	長	1/1	×	
	齊藤	本田	碓山	岡本	寺地			

【第三試合場 第2試合】

校名	先鋒	次鋒	中堅	副将	大将	得点	勝敗	代表者戦
桐蔭	大山	古田	貝尻	森	菅谷	3/2	○	
	コメ	延 メ	延					
明石		長	長	一本勝ち メ		1/1	×	
	梶原	渡部	福島	井ノ元	岡森			

第55回近畿高等学校剣道大会
男子団体決勝トーナメント②

【第一試合場 第3試合】

校名	先鋒	次鋒	中堅	副将	大将	得点	勝敗
関西学院	磯橋	吉良	中井	石原	大路	1/1	×
		延	延	延	ド 一本勝ち		
久御山	一本勝ち メ	長メ	長	長		2/2	○
	山之内	平井	進藤	大矢	山口		

代表者戦

【第二試合場 第3試合】

校名	先鋒	次鋒	中堅	副将	大将	得点	勝敗
和歌山工業	竹中	西岡	植山	有本	四宮	2/1	×
	延	延	コ 延	延	メ 一本勝ち		
滝川第二	長コ	長メ	コ長	長コ		4/3	○
	赤松	上埜	牧野	二宮	千葉		

代表者戦

【準々決勝 第1試合】

校名	先鋒	次鋒	中堅	副将	大将	得点	勝敗
PL学園	地頭	岩壁	中村	奥田	廣崎	4/3	○
		コ 一本勝ち	メメ	コ 一本勝ち			
東山	一本勝ち メ					1/1	×
	上鳶	山路	山下	佐川	福岡		

代表者戦

【準々決勝 第2試合】

校名	先鋒	次鋒	中堅	副将	大将	得点	勝敗
久御山	山之内	平井	進藤	大矢	山口	5/3	○
	メ 一本勝ち	メメ		ココ			
奈良大附属		コ	一本勝ち メ			2/1	×
	古河	中西	山本	玉垣	高山		

代表者戦

【準々決勝 第3試合】

校名	先鋒	次鋒	中堅	副将	大将	得点	勝敗
育英	阿部	岩崎	藤田	松澤	横藤	5/4	○
	コ 一本勝ち	メ 一本勝ち	延	コメ	コ 一本勝ち		
滝川第二			長			0/0	×
	赤松	源	牧野	二宮	千葉		

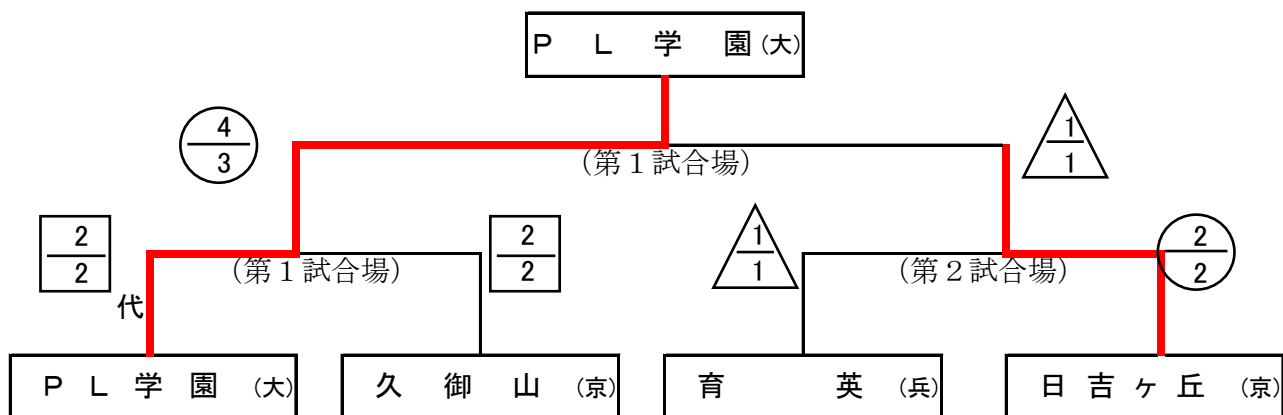
代表者戦

【準々決勝 第4試合】

校名	先鋒	次鋒	中堅	副将	大将	得点	勝敗
日吉ヶ丘	小関	大久保	柏葉	福井	久能	1/1	引分
	延	延	延	メ 一本勝ち			
桐蔭	長	長	長		一本勝ち メ	1/1	引分
	大山	古田	貝尻	森	菅谷		

代表者戦
久能
メ
延
長
菅谷

第55回近畿高等学校剣道大会
男子団体準決勝・決勝



準決勝①

校名	先鋒	次鋒	中堅	副将	大将	得点	代表者戦	勝敗
P L 学園 (大阪府)	地 頭	岩 壁	中 村	奥 田	廣 崎	2/2	廣 崎	○
	メ 一本勝ち	▲	延	メ 一本勝ち	延		コ 延	
久 御 山 (京都府)		一本勝ち メ	長		長 梅	2/2	長	×
	山之内	平 井	進 藤	大 矢	山 口		山 口	
試合時間	4:00	4:00	6:00	4:00	4:27		8:20	

準決勝②

校名	先鋒	次鋒	中堅	副将	大将	得点	代表者戦	勝敗	
育 英 (兵庫県)	阿 部	岩 崎	榊 原	松 澤	横 藤	1/1		×	
		メ 一本勝ち	延	延					
日吉ヶ丘 (京都府)	一本勝ち メ		長	長	一本勝ち メ	2/2		○	
	▲	▲	▲	▲	▲		小 関		大 久 保
試合時間	4:00	4:00	6:00	6:00	4:00				

決 勝

校名	先鋒	次鋒	中堅	副将	大将	得点	代表者戦	勝敗
P L 学園 (大阪府)	地 頭	岩 壁	中 村	奥 田	廣 崎	4/3		○
	延	コ 梅	メ	メ 一本勝ち				
日吉ヶ丘 (京都府)	長		長		一本勝ち コ	1/1		×
	小 関	大 久 保	柏 葉	福 井	久 能			
試合時間	6:00	2:22	5:22	4:00	4:00			