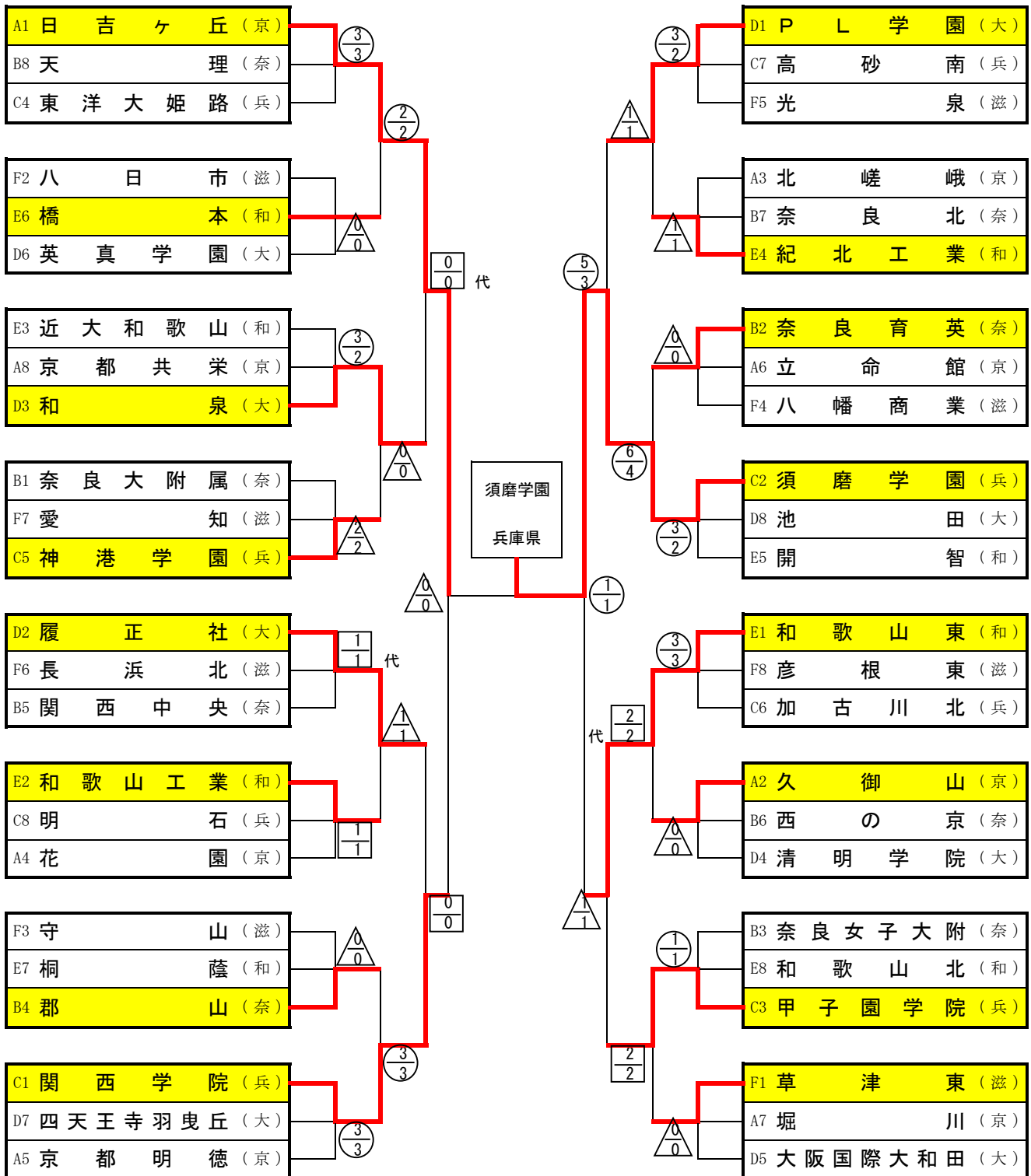


第55回 近畿高等学校剣道大会 女子団体



優勝 須磨学園高等学校 (兵庫県)

第2位 日吉ヶ丘高等学校 (京都府)

第3位 和歌山東高等学校 (和歌山県)

第3位 関西学院高等部 (兵庫県)

第55回近畿高等学校剣道大会
女子団体決勝トーナメント①

【第四試合場 第1試合】

校名	先鋒	次鋒	中堅	副将	大将	得点	勝敗	代表者戦
日吉ヶ丘	谷村	巖	河原	橋本	北川	3/3	○	
	メ 延	延 ▲	メ 一本勝ち	延 ▲	メ 一本勝ち			
橋本	長	長		長		0/0	×	
	小林	吉田	田中	森島	岩根			

【第五試合場 第1試合】

校名	先鋒	次鋒	中堅	副将	大将	得点	勝敗	代表者戦
郡山	今出	讚岐	平野	西浦	山本	0/0	×	
		延						
関西学院	一本勝ち ツ	長	一本勝ち メ	一本勝ち コ		3/3	○	
	森下	芳井	辻田	大西	植田			

【第六試合場 第1試合】

校名	先鋒	次鋒	中堅	副将	大将	得点	勝敗	代表者戦
和歌山東	太田(実)	森田	太田(ひ)	松本	山本	3/3	○	
	延	メ 一本勝ち	メ 一本勝ち	延 メ				
久御山	長			長		0/0	×	
	磯合	村崎	山口	片山	森脇			

【第四試合場 第2試合】

校名	先鋒	次鋒	中堅	副将	大将	得点	勝敗	代表者戦
和泉	古木	中井	外園	西川	辻	3/2	○	
		メ メ	延		メ 一本勝ち			
神港学園	一本勝ち コ		長	一本勝ち ド		2/2	×	
	富永	有村	黒田	石野	大西			

【第五試合場 第2試合】

校名	先鋒	次鋒	中堅	副将	大将	得点	勝敗	代表者戦
PL学園	鈴木	黒田	三津谷	地頭	藤武	3/2	○	
	延		メ 一本勝ち	延	メ メ			
紀北工業	長	一本勝ち ド		長		1/1	×	
	木下	花川	梶本	中谷	藤形			

【第六試合場 第2試合】

校名	先鋒	次鋒	中堅	副将	大将	得点	勝敗	代表者戦
甲子園学院	須藤	石川	瀬戸	杉原	出口	1/1	○	
	延	延	延	延 メ	延			
草津東	長	長	長	長	長	0/0	×	
	山田	大槻	松家	末吉	阪口			

第55回近畿高等学校剣道大会
女子団体決勝トーナメント②

【第四試合場 第3試合】

校名	先鋒	次鋒	中堅	副将	大将	得点	勝敗
履正社	山内	山元	村上	大西	生出	1/1	引分
	延		延	延	延メ		
和歌山工業	長	一本勝ち メ	長	長	長	1/1	引分
	東堅	中瀬	中川	北本	高松		

代表者戦
大西
コ
高松

【第五試合場 第3試合】

校名	先鋒	次鋒	中堅	副将	大将	得点	勝敗
奈良育英	福井	稲濱	大森	松本	藏谷	0/0	×
	延	延			延		
須磨学園	長	長	コド	一本勝ち メ		3/2	○
	大久保	深見	近谷	伊藤	堀谷		

代表者戦

【準々決勝 第1試合】

校名	先鋒	次鋒	中堅	副将	大将	得点	勝敗
日吉ヶ丘	岩井	巖	河原	橋本	北川	2/2	○
	延	延	コ 一本勝ち	延	延メ 一本勝ち		
和泉	長	長		長		0/0	×
	古木	中井	外園	西川	辻		

代表者戦

【準々決勝 第2試合】

校名	先鋒	次鋒	中堅	副将	大将	得点	勝敗
履正社	山内	山元	村上	大西	生出	1/1	×
	コ 一本勝ち				延		
関西学院		一本勝ち ド	一本勝ち メ	一本勝ち メ		3/3	○
	森下	芳井	辻田	大西	植田		

代表者戦

【準々決勝 第3試合】

校名	先鋒	次鋒	中堅	副将	大将	得点	勝敗
PL学園	鈴木	黒田	三津谷	地頭	藤武	1/1	×
		メ 延					
須磨学園	メメ	長	ドド	一本勝ち コ	一本勝ち メ	6/4	○
	大久保	深見	近谷	伊藤	堀谷		

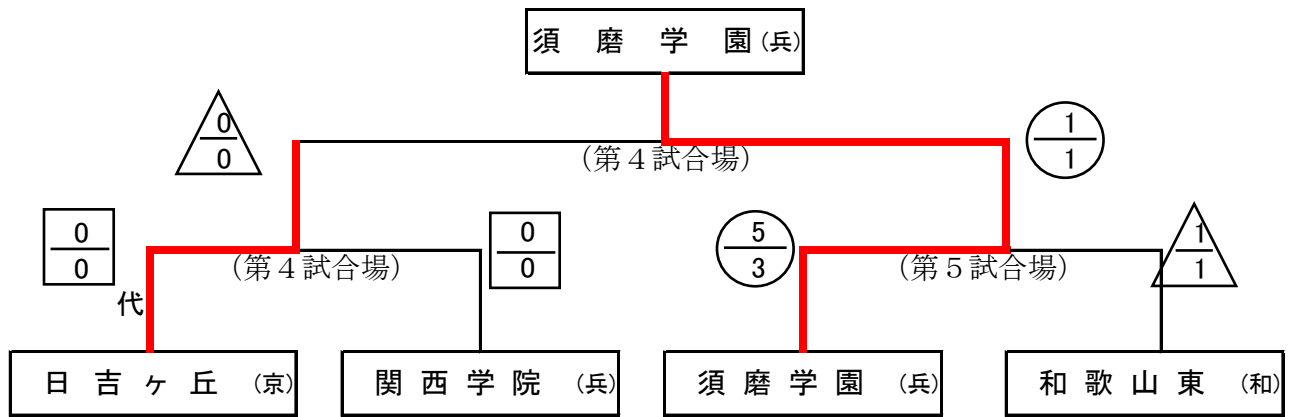
代表者戦

【準々決勝 第4試合】

校名	先鋒	次鋒	中堅	副将	大将	得点	勝敗
和歌山東	太田(実)	森田	太田(ひ)	松本	山本	2/2	引分
	メ 一本勝ち		延	メ 一本勝ち	延		
甲子園学院		一本勝ち メ	長		長メ	2/2	引分
	須藤	石川	瀬戸	杉原	出口		

代表者戦
山本
メ
延
長
出口

第55回近畿高等学校剣道大会
女子団体準決勝・決勝



準決勝①

校名	先鋒	次鋒	中堅	副将	大将	得点	代表者戦	勝敗
日吉ヶ丘 (京都府)	岩井	松木	河原	橋本	北川	0/0	北川	○
	延	延	延	延	延		延	
関西学院 (兵庫県)	長	長	長	長	長	0/0	長	×
	森下	芳井	辻田	大西	植田		植田	
試合時間	6:00	6:00	6:00	6:00	6:00		19:13	

準決勝②

校名	先鋒	次鋒	中堅	副将	大将	得点	代表者戦	勝敗
須磨学園 (兵庫県)	大久保	深見	近谷	伊藤	堀谷	5/3		○
		メコ	ドコ	延	メ		一本勝ち	
和歌山東 (和歌山県)	一本勝ち コ			長		1/1		×
	太田(実)	森田	太田(ひ)	松本	山本			
試合時間	4:00	1:38	3:19	6:00	4:00			

決勝

校名	先鋒	次鋒	中堅	副将	大将	得点	代表者戦	勝敗
日吉ヶ丘 (京都府)	岩井	松木	河原	橋本	北川	0/0		×
		延	延	延	延			
須磨学園 (兵庫県)	一本勝ち メ	長	長	長	長	1/1		○
	大久保	深見	近谷	伊藤	堀谷			
試合時間	4:00	6:00	6:00	6:00	6:00			